



Інструкція

Зі складання гардеробної алюмінієвої системи
«PREMIO GS»



Інструменти для складання



Перфоратор



Бур по бетону



Викрутка PH2



Шестигранний ключ 4 мм



Шурупверт



Біта PH2

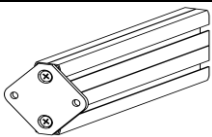
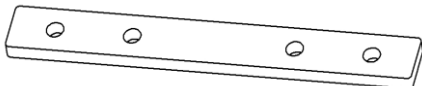






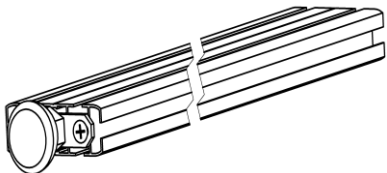

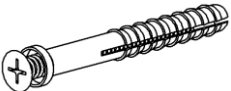
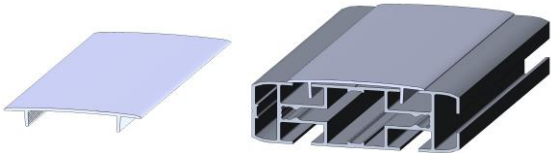
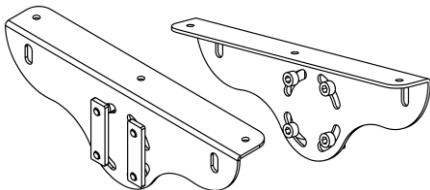
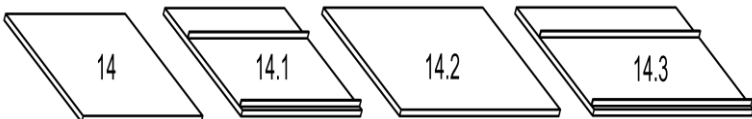


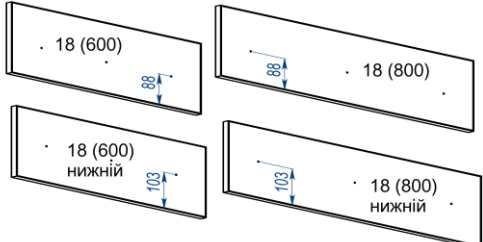
Біта для шурупверта НХ4х50 (конфірмат)



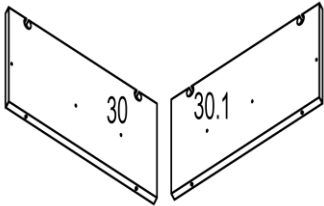
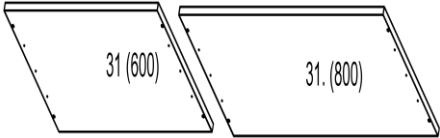

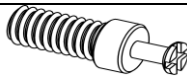
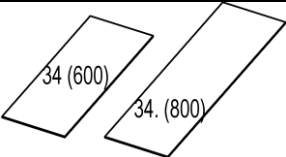
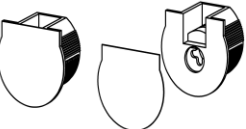
Викрутка шліц

Перелік комплектуючих

№	Зовнішній вигляд	Назва	К-ть
Модуль 1 стійка			
1		Алюмінієвий профіль 208мм з пластиною для кріплення	2
3		Планка різьбова	2
4		Планка	2
5		Пластикова заглушка 2-х профілів	2
6		Болт М5х8 з внутр. шестигранником	4
7		Шуруп по металу 4,8х25	4

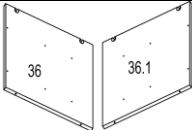
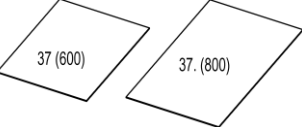
10		Алюмінієвий профіль 1998 мм з регульованою опорою	1
2		Пластикова заглушка торцева	1
8		Дюбель 6x60 головка-потай	4
Модуль 1.1 накладка на стійку			
9		Алюмінієва накладка на декоративну стійку	
Модулі 2.1-2.4 полиця			
12		Комплект зібраних поворотних опор	1
14		Полиця ЛДСП	1
15		Шуруп 4x16	6
Модулі 3.0.1-3.0.2 ящик Входять деталі № 15-(8шт), та:			
17		Направляюча телескопічна 400мм	2
18		Фасад висувного ящика ЛДСП	1

19		Передня стінка висувного ящика ЛДСП	1
20		Задня стінка висувного ящика ЛДСП	1
21		Бокова стінка висувного ящика ЛДСП (ліва і права)	2
22		Дно ДВП висувного ящика ЛДСП	1
23		Саморіз по дереву 4x16	8
24		Саморіз по дереву 4x30	3
25		Саморіз по дереву 3,5x20	24
26		Конфірмат 6.3x50	8
<p>Модулі 3.1 тумба на 1 ящик</p> <p>Входять модулі 3.0.1 або 3.0.2 ящик , та: деталі № 6-(8шт), 12-(2шт), 15-(6шт), 17-(2шт), 23-(16шт), 24-(3шт), 25-(12шт), 26-(4шт)</p>			
28		Кришка тумби ЛДСП	1
29		Планка тумби ЛДСП	1

30		Ліва і права бокові стінки тумби ЛДСП	1
31		Дно тумби ЛДСП	1
32		Пластикова заглушка під конфірмат	4
33		Гвинт рафікса	4
34		Задня стінка тумби ДВП	1
35		Корпус рафікса	4

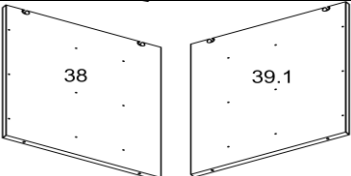
Модулі 3.2тумба на 2 ящика

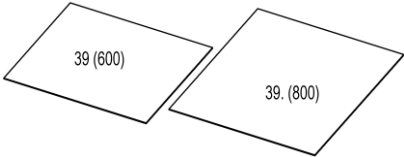
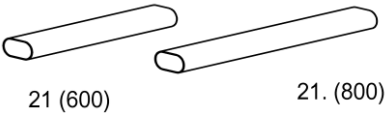
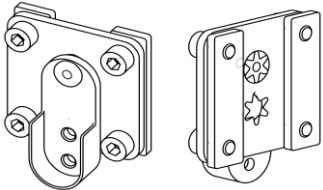
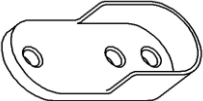

Входять модулі 3.0.1 або 3.0.2 ящик (2шт), та:
деталі № 6 (8шт), 12 (2шт), 15 (6шт), 17 (2шт), 23 (16шт), 24 (3шт),
25 (14шт(600)), (16шт(800)), 26 (4шт)
28 (1шт), 29 (1шт), 31 (1шт), 32 (4шт), 33,35 (4шт)

36		Ліва і права бокові стінки тумби ЛДСП	1
37		Задня стінка ДВП тумби	1

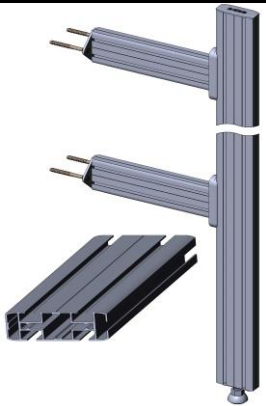
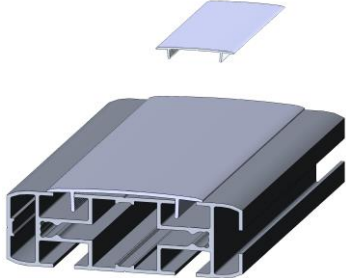
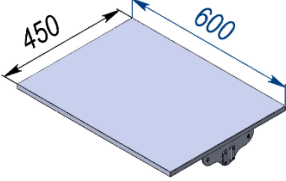
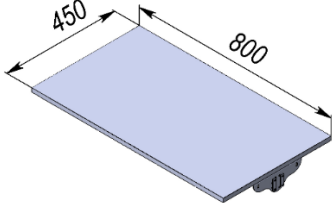
Модулі 3.3тумба на 3 ящика

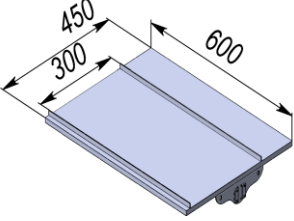
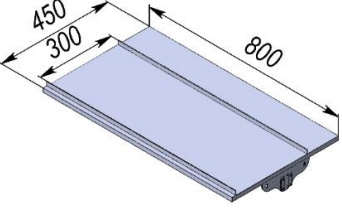
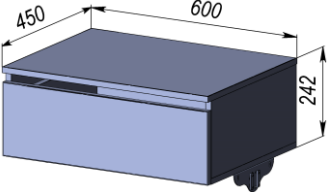
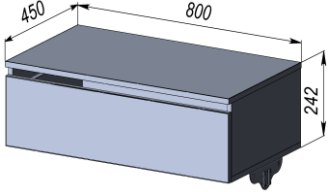
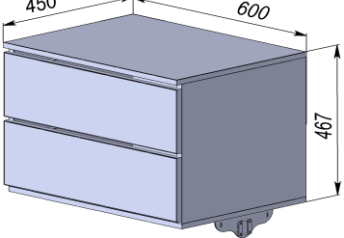
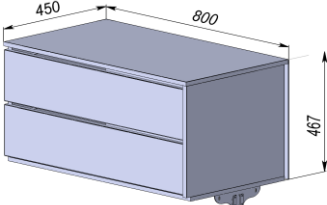
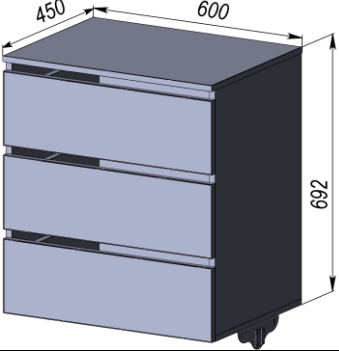
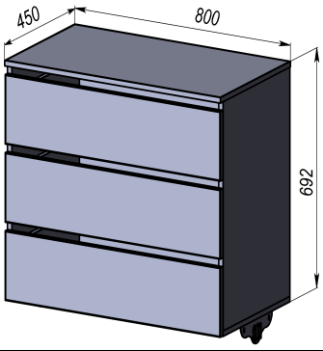
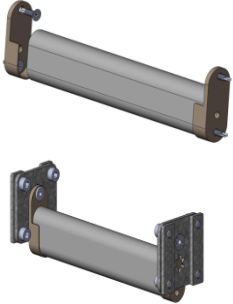
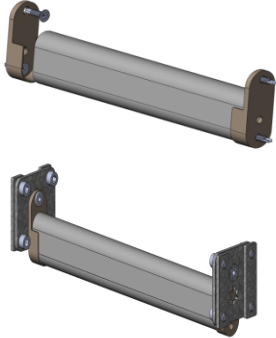
Входять модулі 3.0.1 або 3.0.2 ящик (3шт), та:
деталі № 6 (8шт), 12 (2шт), 15 (6шт), 17 (2шт), 23 (16шт), 24 (3шт),
25 (16шт(600), 20шт(800)), 26 (4шт)
28 (1шт), 29 (1шт), 31 (1шт), 32 (4шт), 33,35 (4шт)

38		Ліва і права бокові стінки тумби ЛДСП	1
----	---	---------------------------------------	---

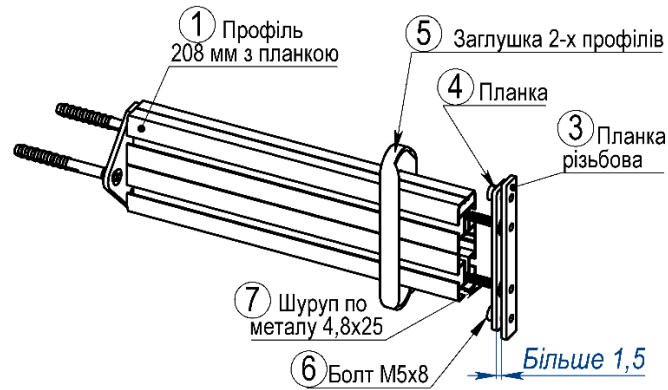
39		Задня стінка тумби ДВП	2
Модуль 4 труба на стійку			
40		Труба хромована	1
41		Комплект тримача труби зібраний	1
42		Тримач труби зібраний	2
43		Шуруп по металу 3,5x13 потай с буром	4

Модулі гардеробної системи

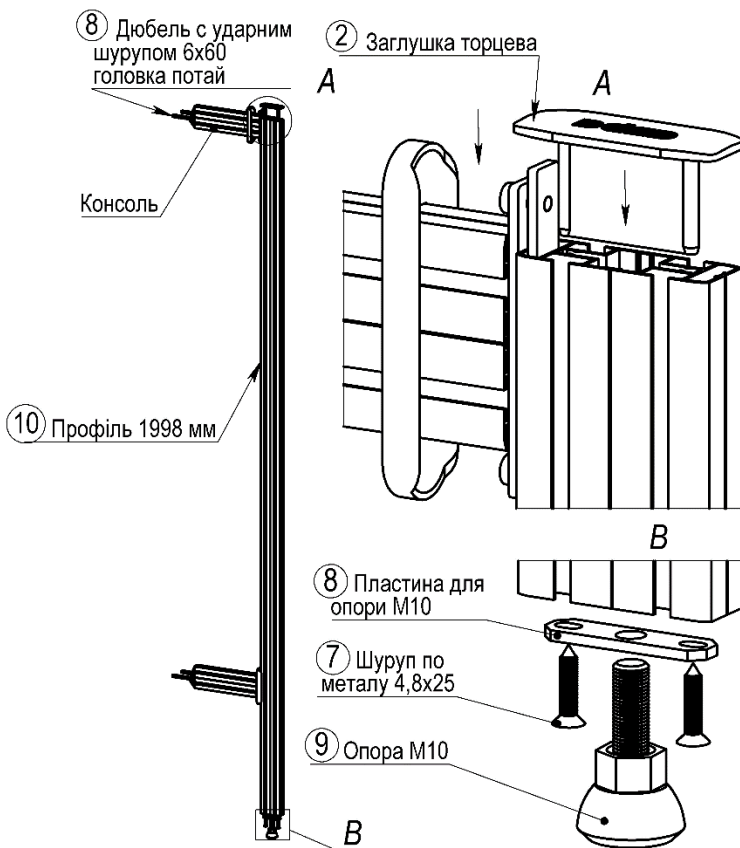
Найменування	Зображення	Найменування	Зображення
Модуль 1		Модуль 1.1	
Модуль 2.1 (600)		Модуль 2.1(800)	

Модуль 2.2(600)		Модуль 2.2 (800)	
Модуль 3.1(600)		Модуль 3.1 (800)	
Модуль 3.2 (600)		Модуль 3.2 (800)	
Модуль 3.3(600)		Модуль 3.3 (800)	
<p>Модуль 4.1(600)</p> <p>Модуль 4.2(600)</p>		<p>Модуль 4.1(800)</p> <p>Модуль 4.2(800)</p>	

Складання консолі (2шт. на стійку)

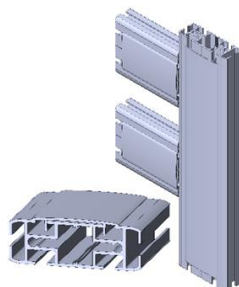


Крок 2: Складання модуля 1 стійки.



Закрутка 2 та дюбелі 8 встановлюються після установки всіх модулів.

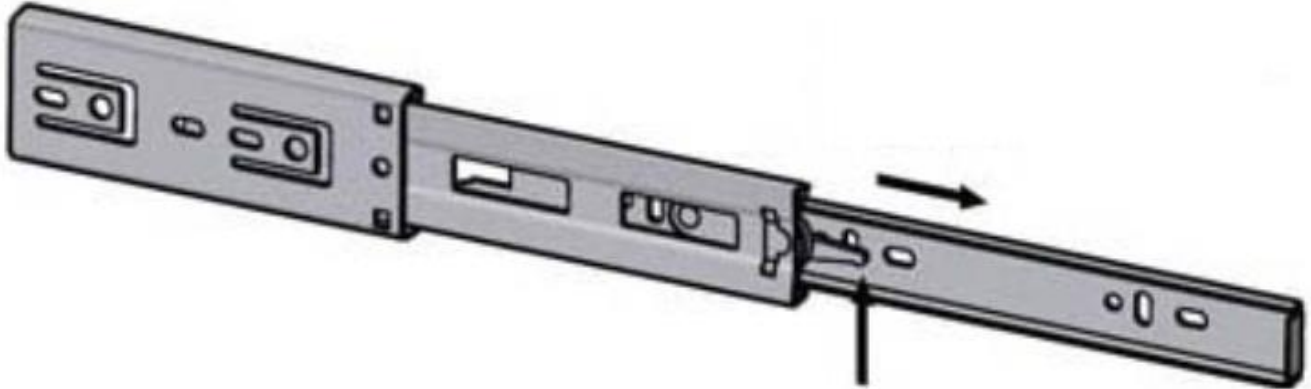
Складання «модуля 1.1» накладка стійки



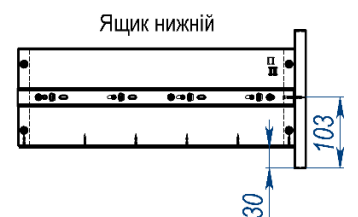
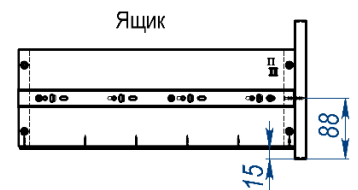
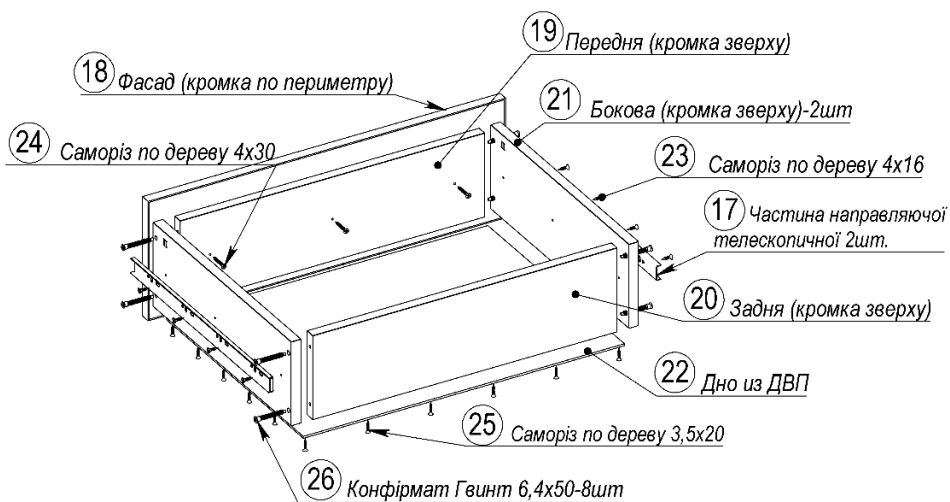
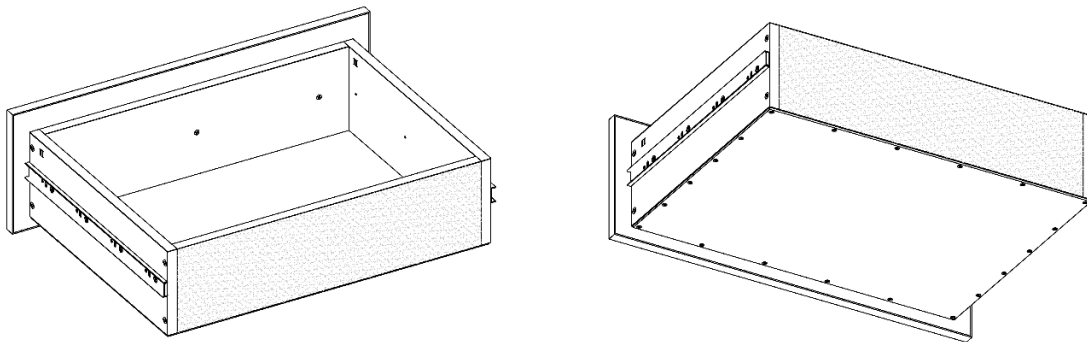
Складання «модулів 3.1-3.3» тумба з ящиками

Крок 1: Розібрати телескопічну направляючу

Потрібно повністю витягнути планки, натиснути пластиковий важіль в ту сторону, де він легше згинається і витягнути планку для ящика.

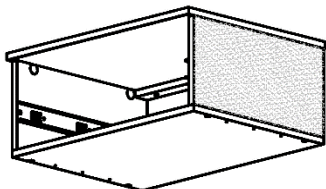


Крок 2: Складання ящика (Модуль 3.0)

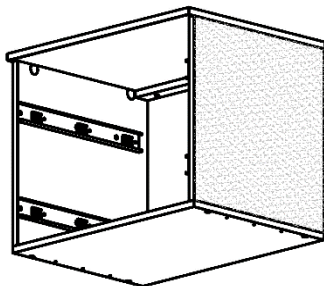


Види каркасів

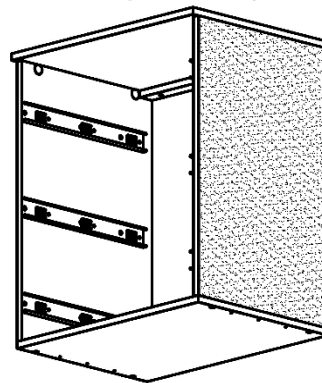
Каркас модуля 3.1 (600)



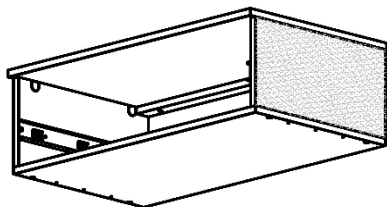
Каркас модуля 3.2 (600)



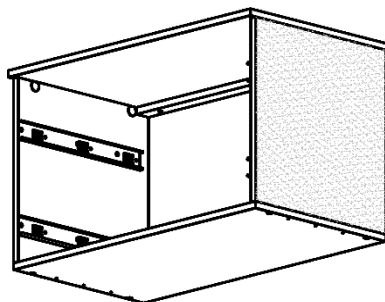
Каркас модуля 3.3 (600)



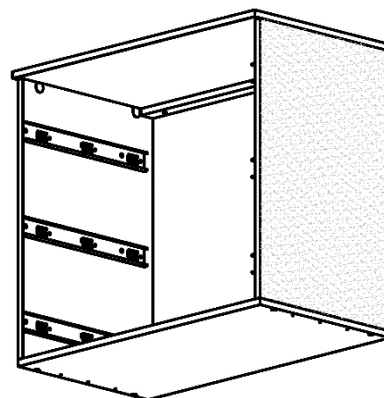
Каркас модуля 3.1 (800)



Каркас модуля 3.2 (800)

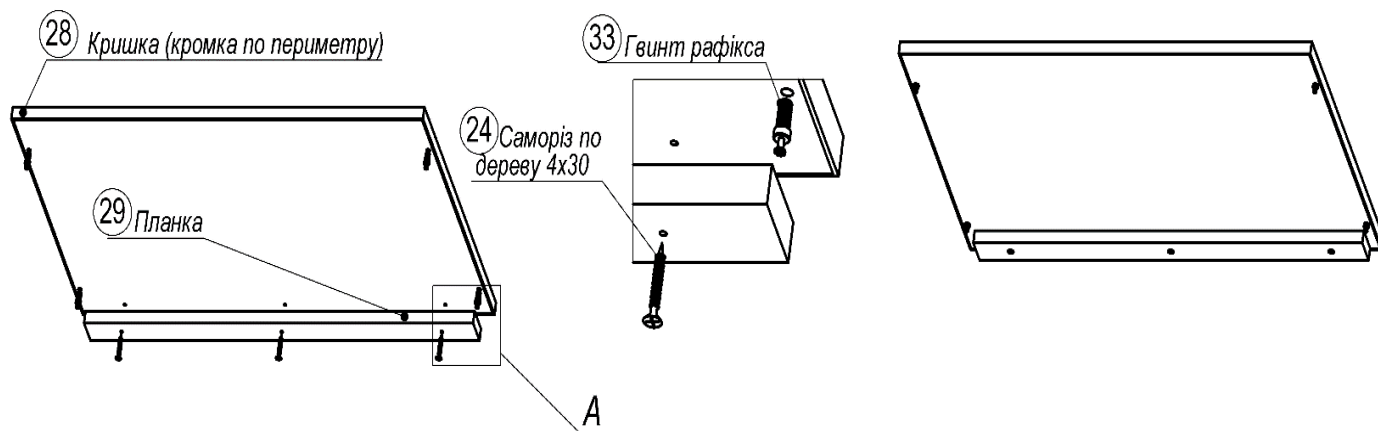


Каркас модуля 3.3 (800)



Крок 3: Складання кришки

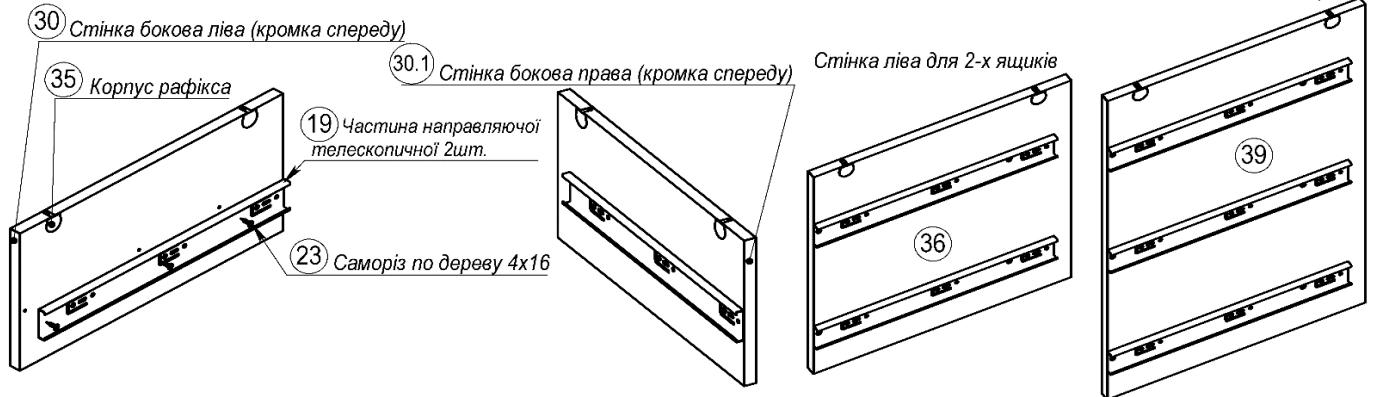
Складання кришки А (1 : 1.5)



Крок 4: Складання бокових стінок

Склання бокових стінок

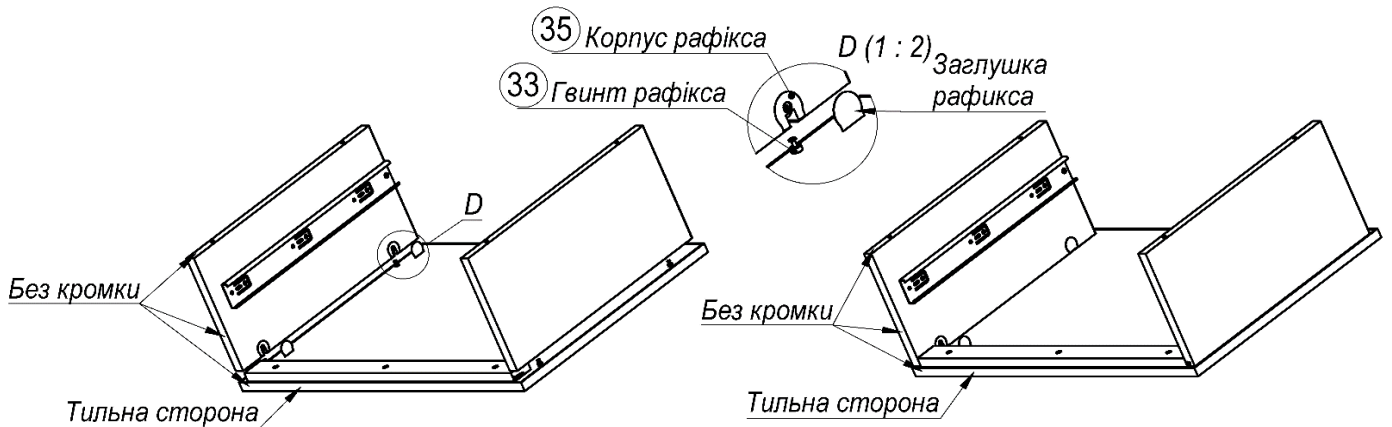
Стінка ліва для 3-х ящиків



Крок 5: Складання кришки і бокових стінок

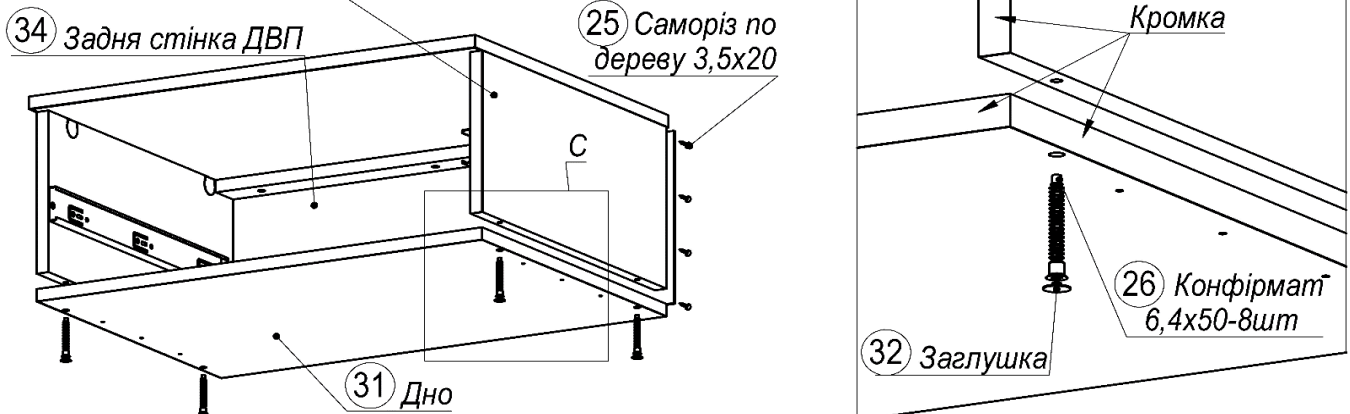
З'єднати корпуси та гвинти рафікса та зафіксувати ексцентрик в корпусі рафікса викруткою зі шліцом.

Склання кришки і бокових стінок

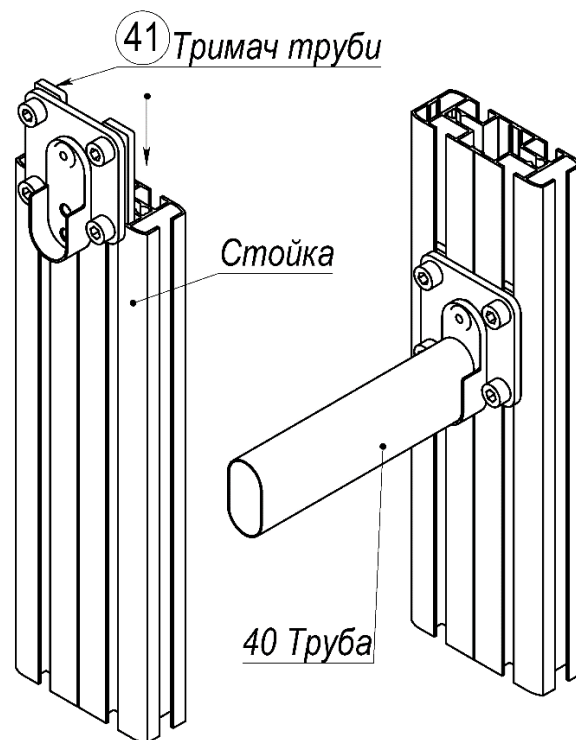


Крок 6: Складання каркаса на 1 ящик

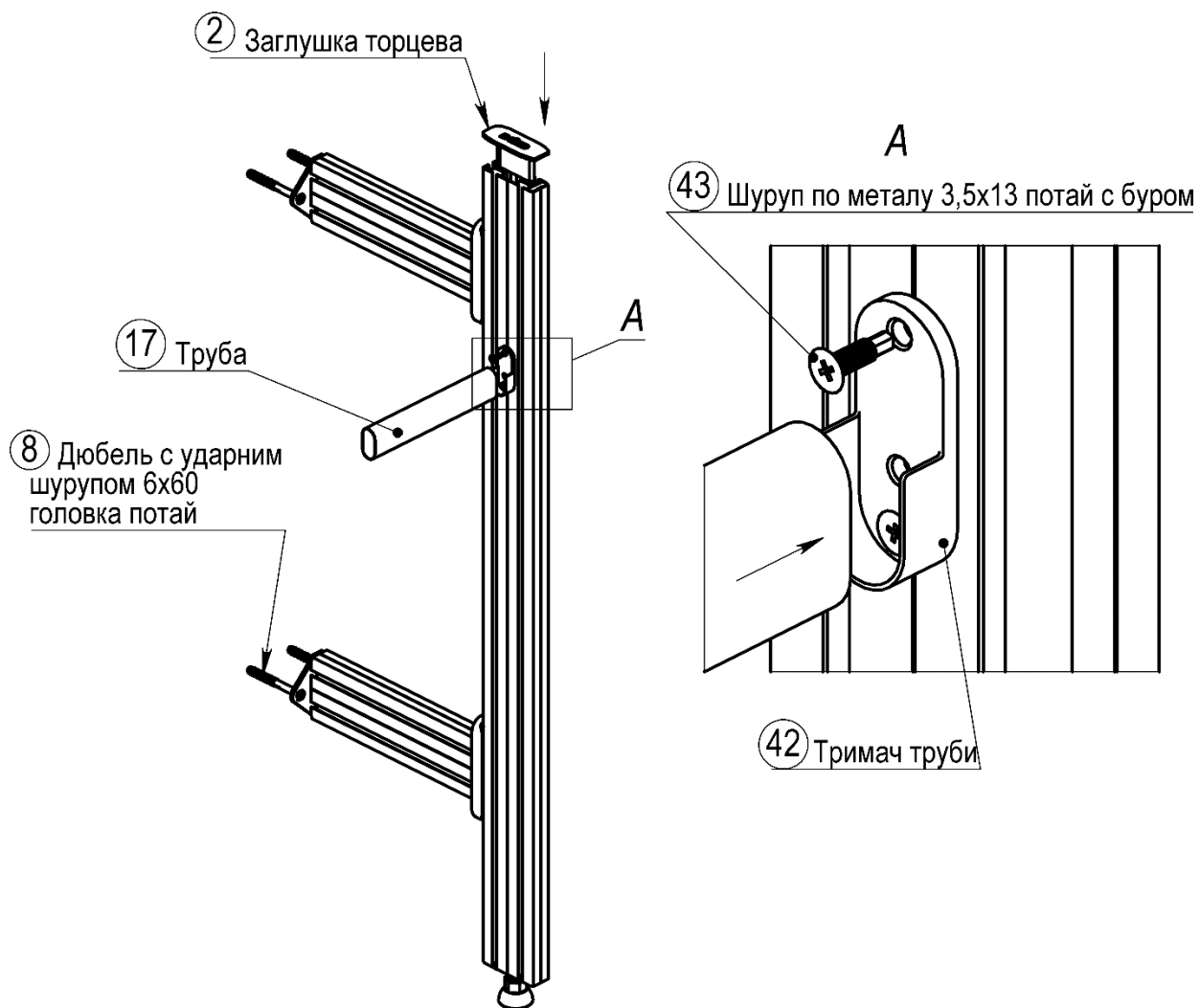
Кришка з боковими стінками



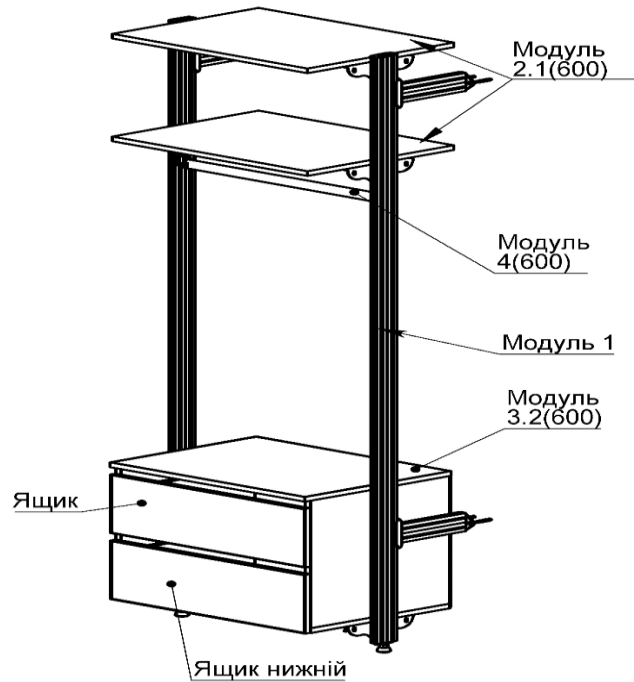
Встановлення «модуля 4.2» труби на стійку.



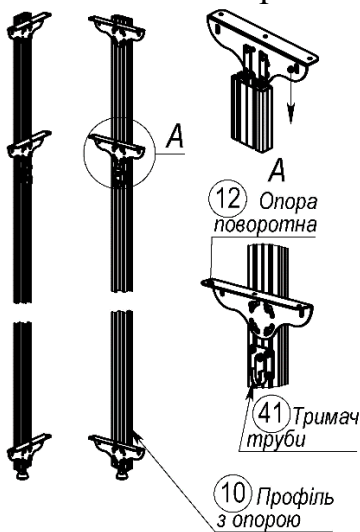
Встановлення «модуля 4.1» труби на стійку.



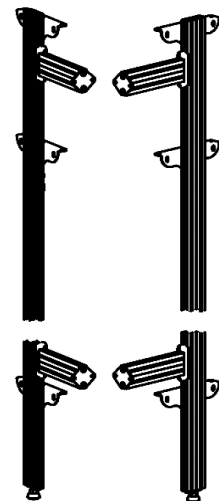
Приклад монтажу гардероба



Установити опори та тримач на стійки:

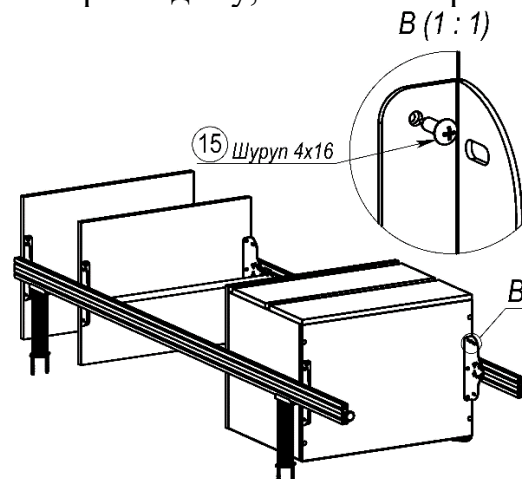


Установити консолі



Варіант 1

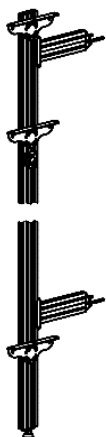
Скласти на підлозі стійки та перекладину, полки та каркас тумби:



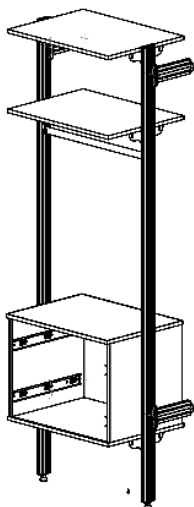
Встановити гардероб до стіни, закріпити дюбелями, вставити ящики.

Варіант 2

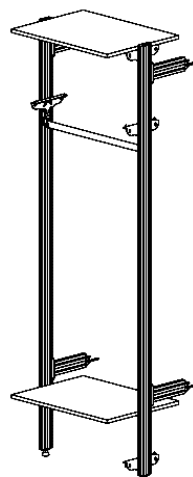
Виставити та закріпити в стіну
дюбелями першу стійку .



Закріпити другу полицю, каркас тумби.



Закріпити 2-гу стійку та перекладину,
верхню полицю і наживити нижню полицю



Опустити каркас, вставити ящики

